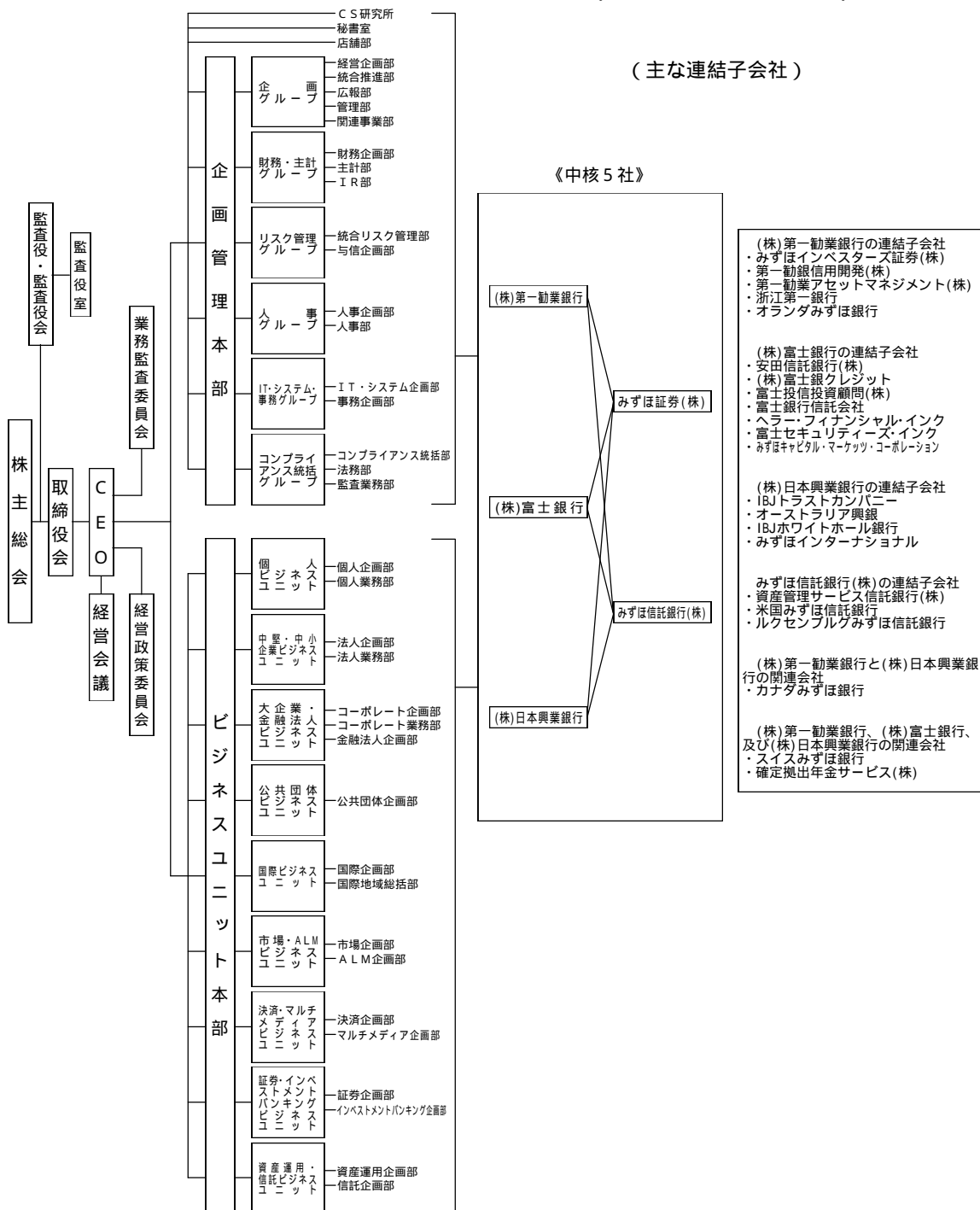


1. 企業集団の状況

当社グループ(当社及び当社の関係会社)は、銀行業務を中心に、証券業務、信託業務、資産運用管理業務などの金融サービスを提供しております。

これを図示すると以下の通りとなります。

(平成 13 年 9 月 30 日現在)



当社の主要な子会社・関連会社のうち国内証券市場に上場している会社の概要は下記のとおりであります。

会社名	所在地	主要業務	議決権の 所有割合（％）	上場市場
安田信託銀行株式会社	東京都中央区	信託銀行業	56.4 (56.4)	東証市場第一部 大証市場第一部
みずほインベスターズ証券株式会社	東京都中央区	証券業務	66.5 (66.5)	東証市場第一部 大証市場第一部 名証市場第一部
新光証券株式会社	東京都中央区	証券業務	25.7 (25.7)	東証市場第一部 大証市場第一部 名証市場第一部
株式会社千葉興業銀行	千葉県千葉市	銀行業	20.7 (20.7)	東証市場第一部

「議決権の所有割合」欄の（ ）内は子会社による間接所有割合（内書き）であります。